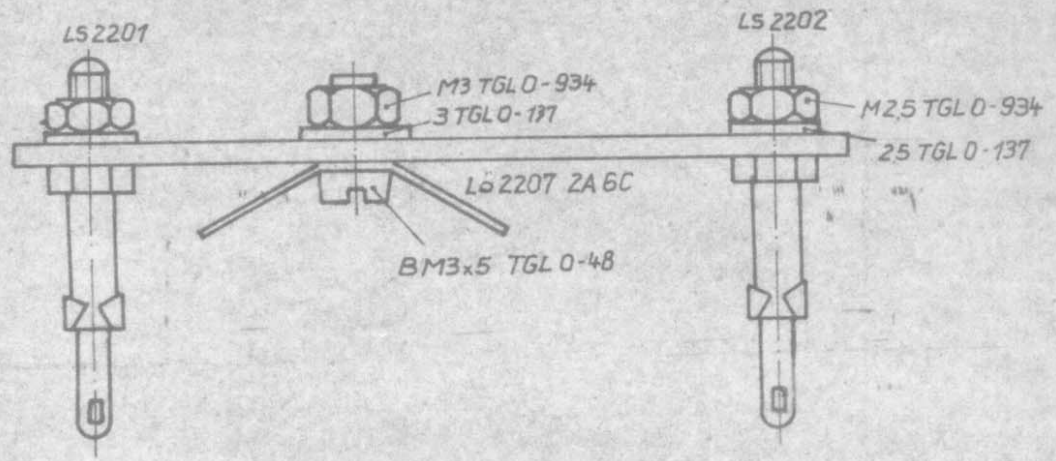
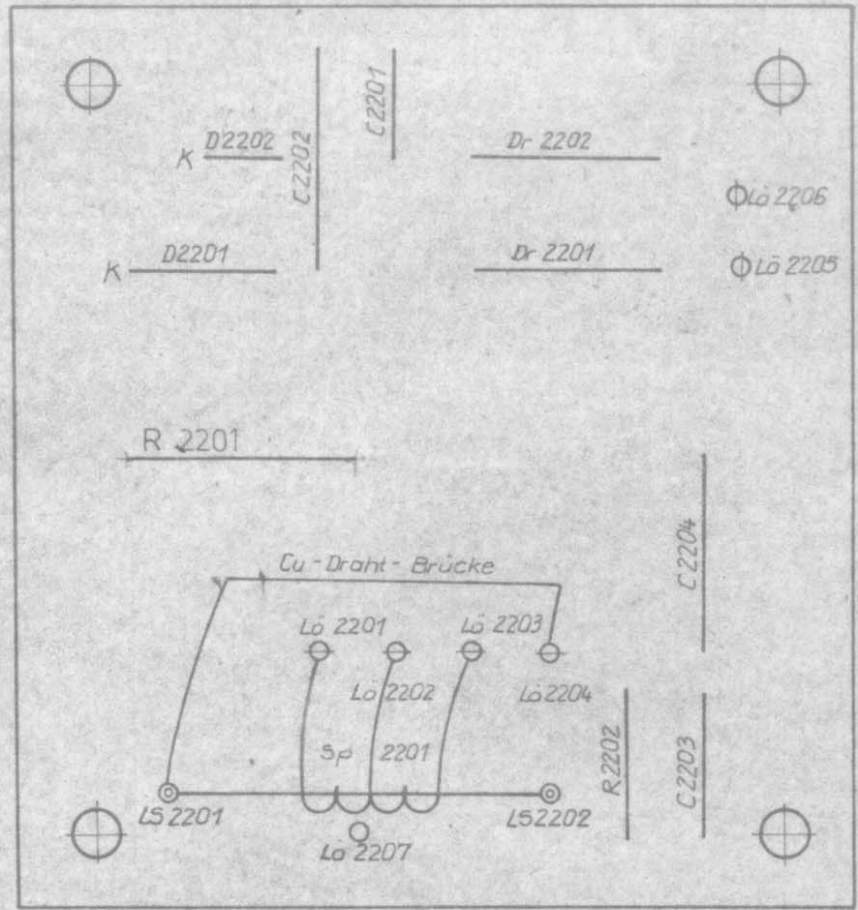


A  
B  
C  
D  
E



Stck.	Benennung	Normblatt Zchng.-Nr.	Werkstoff	Lfd. Nr.	Halbzeug Modell-Nr., Gesenk-Nr.	Fert.Gew kg/Stck.
		Zulässige Abweichungen für Maße ohne Toleranzangabe			Zugeh. Zeichnungs-Nr.	
		Tag	Name	Benennung	Stehwelle	Maßstab
		Gez. M. 1 12	Uddel	Bestückte Leiterplatte		
		Gep.		Zeichnungs-Nr.	20020-200 153-8.05	VP Nr.
		Sf. gepr.		Ersatz für		P Nr.
Ausgabe	Änd.-Mitt.-Nr	Tag	Name			

Diese Unterlage ist unser Eigentum. Mißbrauch, Vervielfältigung oder Mitteilung an Dritte wird verfolgt.